



CONVOCATORIA CONCURSO PÚBLICO CAS N° 02-2022-GR.CAJ-DRE/UGEL.SP
(POR SUPLENCIA-SEGUNDA CONVOCATORIA)

**BASES PARA LA CONTRATACIÓN DE PERSONAL BAJO EL RÉGIMEN ESPECIAL DEL DECRETO LEGISLATIVO No 1057
Y SU REGLAMENTO**

DISPOSICIONES GENERALES.

1. PUESTOS A CONVOCAR

1.1. ENTIDAD CONVOCANTE

La Unidad de Gestión Educativa Local de San Pablo con domicilio legal en Jirón Miguel Iglesias s/n a quien en adelante se denominará "LA ENTIDAD", quien es la encargada de llevar a cabo el proceso de convocatoria, evaluación, selección, contratación y suscripción del contrato del Personal Administrativo que se indica en las disposiciones específicas de la presente convocatoria.

1.2. OBJETO DE LA CONVOCATORIA.

Establecer los Lineamientos Generales para el proceso de Convocatoria que realiza la Unidad de Gestión Educativa Local San Pablo, mediante el cual será seleccionado el/la postulante que resulte ganador, para ser contratado como CONTADOR I de la Unidad de Gestión Educativa Local San Pablo, bajo el D.L. 1057 – Contrato de Administración de Servicio – CAS.

1.3. Dependencia, Unidad Orgánica y/o Área Solicitante

Oficina de Administración de la Unidad de Gestión Educativa Local San Pablo

1.4. Dependencia encargada de realizar el proceso de contratación

El Comité de Evaluación y Selección CAS – 2022 de la Unidad de Gestión Educativa Local de San Pablo con domicilio legal en Jirón Miguel Iglesias s/n, a quien en adelante se denominará "LA ENTIDAD", quien es la encargada de llevar a cabo el proceso de convocatoria, evaluación, selección, contratación y suscripción del contrato del Personal Administrativo que se indica en las disposiciones específicas de la presente convocatoria (**POR SUPLENCIA**)

1.5. BASE LEGAL.

- A.** Constitución Política del Perú.
- B.** Ley N°27867, Ley Orgánica de Gobiernos Regionales
- C.** Ley N°27783, Ley de Bases de Descentralización
- D.** Ley N°28044, Ley General de Educación.
- E.** Decreto Supremo N0075-2008-PCM y modificatorias, que regula el Reglamento del Decreto Legislativo N° 1057 modificado por Decreto Supremo 065-2011 -PCM.
- F.** Ley N029849- Ley que establece la eliminación progresiva del Régimen Especial del Decreto Legislativo N° 1057 y otorga derechos laborales.
- G.** Pleno de Sentencia N0979/2021 recaída en el Expediente N° 00013-2021-PI/TC, "Caso de la incorporación de los trabajadores del régimen CAS al Decreto Legislativo 276 y Decreto Legislativo 728", por el que el Tribunal Constitucional se pronunció sobre la constitucionalidad de la Ley N° 31131, habilitando a las entidades públicas para contratar personal bajo el régimen regulado por el Decreto Legislativo N° 1057.



"AÑO DEL FORTALECIMIENTO DE LA SOBERANÍA NACIONAL"

- H. Informe Técnico N° 000232-2022-SERVIR-GPGSC, de fecha 21 de febrero de 2022, en el que se pronuncian sobre la posibilidad de contratar bajo el régimen del Decreto Legislativo N° 1057 (CAS).
- I. Decreto Supremo N° 004-2019-JUS, que aprueba el Texto Único Ordenado de la Ley N° 27444 -Ley de Procedimiento Administrativo General y modificatorias.
- J. Resolución de Presidencia Ejecutiva N° 061-2010-SERVIR/PE y sus modificatorias, que establece disposiciones para la realización de los procesos de selección en las entidades de la Administración Pública.
- K. Ley N° 29973 - Ley General de la Persona con Discapacidad.
- L. Resolución de Presidencia Ejecutiva N° 0313-2017-SERVIR/PE, que aprueba la "Guía Metodológica para el diseño de perfiles de puestos para entidades públicas, aplicable a regímenes distintos a la Ley N° 30057 - Ley del Servicio Civil".
- M. Resolución de Presidencia Ejecutiva N° 0330-2017-SERVIR/PE.
- N. Resolución de Presidencia Ejecutiva N° 140-2019-SERVIR-PE, que aprueba los "Lineamientos para el otorgamiento de ajustes razonables a las personas con discapacidad en el proceso de selección que realicen las entidades del sector público"
- O. Decreto Legislativo N° 1246 que aprueba diversas medidas de simplificación administrativa. Resolución de Presidencia Ejecutiva N° 000065-2020-SERVIR-PE, que aprueba la "Guía para la virtualización de Concursos Públicos del Decreto Legislativo N° 1057"
- P. Ley N° 31365, Ley de Presupuesto del Sector Público para el Año Fiscal 2022
- Q. . Las demás disposiciones que resulten aplicables

1.6. CONSULTAS

Las consultas sobre las Bases, serán formuladas a la Comisión de Evaluación para el presente proceso de selección en la Unidad de Gestión Educativa Local San Pablo, hasta un día antes de la fecha límite de la presentación de la solicitud.

1.7. PLAZAS A CONVOCAR

CODIGO DE LA PLAZA	NOMBRE DEL PUESTO	PEAS	MOTIVO
JC-01	CONTADOR I	01	SUPLENCIA

1.8. MODALIDAD DE CONTRATACIÓN:

El personal seleccionado se vinculará a la UGEL San Pablo, a través de la Contratación Administrativa de Servicios, regulada por el Decreto Legislativo N° 1057, su Reglamento aprobado por el Decreto Supremo N° 0075-2008-PCM, así como por sus normas modificatorias y complementarias



DISPOSICIONES ESPECÍFICAS

2. PERFIL DEL PUESTO, CARACTERÍSTICAS DEL PUESTO Y/O CARGO Y CONDICIONES ESENCIALES DEL CONTRATO.

A. REQUISITOS DEL POSTULANTE

Los postulantes que tengan interés en participar en el presente proceso de selección bajo el Régimen Especial de Contratación Administrativa de Servicios- RECAS, deberán obligatoriamente cumplir con los siguientes requisitos:

- a) Cumplir con el perfil del puesto convocado.
- b) No estar inhabilitado y/o sancionado para ejercer función pública por acto administrativo firme o que haya causado estado o por sentencia judicial firme.
- c) No contar con sentencia firme por delito de terrorismo, apología al terrorismo o violación contra la libertad sexual, ni delitos de corrupción de funcionarios públicos.
- d) No contar con sentencia condenatoria consentida y/o ejecutoriada por la comisión de algún delito o sanción administrativa que acarree inhabilitación, inscritas en el Registro Nacional de Sanciones contra Servidores Civiles.
- e) De encontrarse inscrito/a en el Registro de Deudores de Reparaciones Civiles por Delitos Dolosos y/o estar inscrito/a en el Registro de Deudores Alimentarios Morosos, previo a la suscripción del contrato deberá acreditar el cambio de su condición a través de la cancelación respectiva o autorice el descuento por planilla, o por otro medio de pago, del monto de la pensión fijada en el proceso de alimentos, conforme a lo establecido en el artículo 10° de la Ley N° 28970.
- f) No poseer antecedentes policiales y/o judiciales.
- g) Los postulantes deberán tener en consideración las disposiciones sobre el "Registro Nacional de Sanciones contra Servidores Civiles", contenidas en el Decreto Supremo N° 040-2014-PCM y sus modificatorias y en el artículo 263 0 del Texto Único Ordenado de la Ley N.º 27444, Ley del Procedimiento Administrativo General, aprobado por Decreto Supremo N° 004-2019-JUS que establece disposiciones para garantizar la integridad en la Administración Pública, En ese sentido, los postulantes que se encuentren con inhabilitación vigente inscrita en el mencionado registro, serán descalificados del proceso de selección.
- h) Gozar de salud óptima para desempeñar el cargo o puesto al que postula.
- i) No tener impedimento para contratar con el Estado; no percibir otro ingreso por el estado, salvo que provenga de función docente en horario distinto al de la convocatoria.
- j) En caso se compruebe, en cualquiera de las etapas, que el (la) postulante incumple las condiciones señaladas será DESCALIFICADO (A) del proceso de selección.
- k) En caso se compruebe la incorporación a la UGEL San Pablo, de una persona que incumpla las condiciones señaladas en la presente base u omite o consigne información no verás en la ficha de inscripción que debe llenar en la etapa de postulación, dicha incorporación será NULA DE PLENO DERECHO.
- l) Los (las) postulantes que mantengan vínculo de cualquier índole con la UGEL San Pablo, se someterán a las disposiciones establecidas en la presente base, participando en iguales condiciones con los (las) demás postulantes.
- m) El (la) postulante tiene pleno conocimiento que en caso resultara ganador (a) para el puesto al que postula, debe contar con disponibilidad inmediata para laborar.



GOBIERNO REGIONAL CAJAMARCA
DIRECCION REGIONAL DE EDUCACIÓN
UNIDAD EJECUTORA N° 313 EDUCACION UGEL SAN PABLO



"AÑO DEL FORTALECIMIENTO DE LA SOBERANÍA NACIONAL"

B. PERFIL DEL PUESTO.

CONTADOR(A) I	
REQUISITOS	DETALLE
Formación Académica, grado académico y/o nivel de estudios.	* Título profesional de Contador(a) Público. * Colegiado con habilitación profesional vigente.
Experiencia.	* Experiencia general: en el sector público o privado (03) tres años. * Experiencia específica requerida para el puesto: (02) dos años de experiencia profesional en el cargo, en el sector público. * Deseable en el Sector Educación.
Competencias	* Adaptabilidad, autocontrol, comunicación oral, cooperación, proactividad, iniciativa.
Cursos y/o estudios de especialización.	* Gestión Pública, Gestión en Contrataciones del Estado, * Manejo del SIAF, SIGA (Manejo de Módulo Logística SIGA y Tesorería en el SIGA)
Conocimientos para el puesto y/o cargo	* Contabilidad Pública y Gubernamental, Gestión Pública * Conocimiento y manejo del SIAF-SP, SIGA y otras herramientas de Administración Financiera. * Normatividad y procedimientos del Sistema Nacional de Contabilidad y Tesorería. * Ofimática.
CARACTERÍSTICAS DEL PUESTO	
Principales funciones a desarrollar:	
a) Contabilizar las operaciones económicas, tanto de Ingresos como de Gastos, a través del módulo Contable SIAF-SP	
b) Formular Notas de Contabilidad y elaborar el análisis de cuentas de los Balances Mensuales y del Cierre del Ejercicio.	
c) Procesa y sustenta el Balance de Comprobación, los Estados Financieros, Anexos e Información Complementaria de manera mensual y anual.	
d) Formular los estados Financieros: EF1, EF2, EF3, EF4 y sus anexos respectivos.	
e) Registrar y mantener actualizados los libros principales y auxiliares.	
f) Coordinar con el jefe de Área sobre los avances de la ejecución Presupuestal.	
g) Revisar y conciliar los anexos sustentatorios del Balance de Comprobación con las áreas de Tesorería, Abastecimiento, Personal, Asesoría Jurídica y Presupuesto	
h) Visar los comprobantes de pago, previa revisión de la documentación sustentatoria.	
i) Brindar apoyo y asesoramiento en el manejo de información contable a las Instituciones Educativas.	
j) Realizar la fase del Devengado en el módulo Administrativo del SIAF-SIGA, por el pago de bienes y servicios, planillas de remuneraciones y otros.	
k) Formular informes Técnicos Respecto a la Situación Económica Financiera de la Entidad.	
l) Otras funciones que se le asigne y corresponda.	
CONDICIONES ESENCIALES DEL CONTRATO	
Lugar de prestación del servicio	Sede Ugel San Pablo, oficina de Administración, Jiron Miguel Iglesias s/n San Pablo.
Duración del Contrato	hasta el 31.12.2022 ó mientras dure la Licencia.
Modalidad de trabajo	Presencial.
Contraprestación Mensual	S/. 2,500.00 (Dos mil quinientos con 00/100 soles), incluyen los montos y afiliaciones de Ley, así como toda deducción aplicable al trabajador.
Otras condiciones esenciales.	<ul style="list-style-type: none">• No tener antecedentes Judiciales ni penales• No haber condenado o estar porcesado por los delitos señalados en la Ley N° 29988• No haber sido condenado por delitos señalados en la ley N° 30901.• No tener impedimento para contratar con el estado.• No tener sanción por falta administrativa, vigente.
EL CONTRATO PUEDE SER PRORROGADO O RENOVADO, SIENDO SUFICIENTE PARA ELLO LA SUSCRIPCIÓN DE LA RESPECTIVA ADDENDA O RENOVACIÓN DEL CONTRATO.	



GOBIERNO REGIONAL CAJAMARCA
DIRECCION REGIONAL DE EDUCACIÓN
UNIDAD EJECUTORA N ° 313 EDUCACION UGEL SAN PABLO



"AÑO DEL FORTALECIMIENTO DE LA SOBERANÍA NACIONAL"

C. CRONOGRAMA DE LA CONVOCATORIA:

Las personas naturales interesadas en participar en el presente concurso, deberán observar el cronograma establecido para el desarrollo de las etapas del mismo.

ETAPAS DEL PROCESO		CRONOGRAMA	RESPONSABLE
1	Aprobación de bases de la convocatoria	14-09-2022	UGEL
CONVOCATORIA			
2	Convocatoria y publicación de bases en SERVIR: https://app.servir.gob.pe/DifusionOfertasExterno/faces/consultas/ofertas_laborales.xhtml	Del 14-09-2022 al 27-09-2022	Responsable designado
3	Convocatoria y publicación de bases en la página Web del Gobierno Regional de Cajamarca y UGEL San Pablo. https://convocatorias.regioncajamarca.gob.pe/convocatorias/ http://www.ugelsanpablo.gob.pe/portal/mn/462	Del 21-09-2022 al 27-09-2022	Centro de Información y Sistemas
4	Registro de postulantes en el Portal del Gobierno Regional de Cajamarca. https://convocatorias.regioncajamarca.gob.pe/convocatorias/	Desde las 08:00 am del 27/09/2022 hasta 05:30p.m del 28/09/2022	Postulante
5	Resultado de APTOS para presentación de Expedientes – C.V https://convocatorias.regioncajamarca.gob.pe/convocatorias/ http://www.ugelsanpablo.gob.pe/portal/mn/462	28/09/2022 Hora: A partir de 5:30p.m.	Centro de Información y Sistemas
6	Presentación de la hoja de vida documentada.	Desde las 08:00 am del 29/09/2022 hasta 05:30p.m del 29/09/2022	Postulante
SELECCIÓN			
7	Evaluación de la hoja de vida	El 30/09/2022	Comisión CAS
8	Publicación de resultados preliminares de la Evaluación de la hoja de vida https://convocatorias.regioncajamarca.gob.pe/convocatorias/ http://www.ugelsanpablo.gob.pe/portal/mn/462	El 30/09/2022 Hora: A partir de las 05:30 pm	Centro de Información y Sistemas
9	Presentación de Reclamos:	El 03/10/2022 Hora: desde las 08:00am hasta las 01: 00 pm	Postulante
10	Absolución de Reclamos	El 03/10/2022 A partir de las 2:30 pm	Comisión CAS
11	Publicación de aptos para entrevista personal en: https://convocatorias.regioncajamarca.gob.pe/convocatorias/ http://www.ugelsanpablo.gob.pe/portal/mn/462	El 03/10/2022 A partir de las 05:30 pm	Comisión CAS
12	Entrevista Personal.	04/10/2022 a partir de las 9:00am	Comisión CAS
13	Publicación del Resultado finales en: https://convocatorias.regioncajamarca.gob.pe/convocatorias/ http://www.ugelsanpablo.gob.pe/portal/mn/462	04/10/2022 A partir de las 05:30 pm	Comisión CAS/Centro de Información y sistemas
SUSCRIPCIÓN Y REGISTRO DE CONTRATO			



14	Suscripción y Registro del Contrato.	05/10/2022	Oficina de Personal
----	--------------------------------------	------------	---------------------

3. **CONVOCATORIA Y DIFUSIÓN:**

La convocatoria comprende la difusión del proceso de selección a nivel nacional en los siguientes medios según corresponda:

- ✓ Difusión en el Aplicativo Talento Perú, desarrollado por la Autoridad Nacional del Servicio Civil SERVIR.
- ✓ Publicación en el portal institucional del Gobierno Regional de Cajamarca.
- ✓ Publicación en el portal institucional de la UGEL San Pablo Cajamarca

3.1. **SUB ETAPA DE RECLUTAMIENTO:**

Esta sub etapa comprende la revisión y evaluación de la información registrada en el aplicativo informático de reclutamiento del Gobierno Regional de Cajamarca, información que será evaluada por el aplicativo de acuerdo a los requisitos que cumplan los postulantes.

Las personas interesadas que deseen participar, deberán ingresar al portal institucional del Gobierno Regional de Cajamarca, <https://convocatorias.regioncajamarca.gob.pe/convocatorias/> click pestaña convocatorias y crear o registrar su postulación en el plazo establecido en el cronograma del proceso de selección.

3.2. **CONSIDERACIONES PARA LA POSTULACIÓN VIRTUAL DE LOS POSTULANTES:**

1. La postulación virtual estará habilitada ÚNICAMENTE durante el plazo establecido en el cronograma de la convocatoria.
2. El postulante deberá cumplir con los requisitos mínimos detallados en el perfil del puesto a la fecha de cierre de la etapa de la postulación virtual.
3. El postulante deberá consignar solamente información que, en la etapa curricular, pueda sustentar fehacientemente con documentos. Sólo en el caso de los requisitos de "conocimientos técnicos principales requeridos para el puesto" no se requerirá documentación sustentatoria.
4. Si el postulante es Licenciado (a) de las Fuerzas Armadas, se encuentra inscrito (a) en el Registro Nacional de la Persona con Discapacidad - CONADIS, o es Deportista Calificado(a) de Alto Nivel, deberá consignar al momento de su postulación dicha información en la sección de "Datos Básicos" del Formato de Hoja de Vida (Anexo N° 01).
5. Es responsabilidad del postulante revisar permanentemente y mantener habilitada la cuenta de correo electrónico consignada en el Anexo N° 01-Formato de Hoja de Vida, así como en correo no deseado. Asimismo, es responsabilidad del postulante contar con una adecuada conexión a internet para evitar problemas al momento de completar la información solicitada en la ficha de inscripción virtual y realizar las evaluaciones correspondientes en las etapas posteriores.
6. La información contenida en el Formato de Hoja de Vida (Anexo N° 01), tiene carácter de declaración jurada, por lo que toda información registrada es de exclusiva responsabilidad del postulante.
7. El postulante se somete al proceso de fiscalización posterior, por lo que, la UGEL San Pablo tomará en cuenta la información consignada en el Formato de Hoja de Vida (Anexo N° 01), reservándose el derecho de llevar a cabo la verificación correspondiente, así como solicitar la acreditación de la misma.
8. Si el postulante oculta información, consigna información incompleta o falsa será excluido del proceso de selección, En caso de haberse producido la contratación laboral, de una persona que incumpla las condiciones señaladas en la presente bases u omita o consigne información no veraz en la fecha de inscripción o formatos que debe llenar en la etapa de postulación, se iniciará el procedimiento correspondiente, con arreglo a las normas vigentes, sin perjuicio de la responsabilidad administrativa, civil y/o penal que pudiera corresponder.
9. El postulante deberá completar TODOS los campos solicitados en la plataforma de reclutamiento y responder las preguntas que se plantean al final de la postulación según corresponda.

Importante: Es responsabilidad del postulante el correcto llenado y marcado de lo solicitado en el aplicativo informático de reclutamiento del Gobierno Regional de Cajamarca al momento de su postulación.



"AÑO DEL FORTALECIMIENTO DE LA SOBERANÍA NACIONAL"

El horario de atención para la recepción de documentos es de 08:00 a.m. a 13:00 p.m. y 14:30 pm a 17:30 pm indefectiblemente. **NO SE RECEPCIONARÁN EXPEDIENTES FUERA DE LA HORA INDICADA.**

3.3. CRITERIOS DE EVALUACIÓN

La verificación de la información registrada por el postulante en la plataforma de reclutamiento tendrá carácter de declaración jurada para lo cual la Entidad tomará en cuenta la información consignada reservándose el derecho de llevar a cabo la verificación correspondiente; así como solicitar la acreditación de la misma, por lo que los postulantes serán los únicos responsables de la información y datos ingresados para participar en el presente proceso de selección.

No se considerarán archivos adjuntos o cualquier información enviada por algún otro medio. Luego de la revisión de la información registrada por los postulantes se les otorga alguna de las siguientes condiciones, según corresponda:

APTO: Si luego de la verificación por el Sistema Informático de la documentación registrada, el postulante acredita de manera fehaciente que cumple con los requisitos mínimos exigidos en el perfil del puesto al cual postula.

NO APTO: Si luego de la verificación por el Sistema Informática de la documentación registrada, el postulante no acredita de manera fehaciente el cumplimiento de uno (01) o más de los requisitos mínimos exigidos en el perfil del puesto al cual postula.

Los postulantes que cumplan con los requisitos mínimos requeridos en el perfil del puesto, según lo declarado en el aplicativo de reclutamiento, serán convocados a la siguiente etapa del proceso de selección.

4. SUB ETAPA DE PRESENTACIÓN Y EVALUACIÓN CURRICULAR:

Los postulantes que se encuentren APTOS en la sub etapa de reclutamiento deberán presentar su Hoja de Vida documentada en copia simple de manera física, en adelante el "Expediente", que acredite el cumplimiento de los requisitos del perfil al que postula y la documentación solicitada.

4.1. PRESENTACIÓN DE EXPEDIENTE DE POSTULACIÓN: los postulantes presentarán su expediente de postulación anexando los siguientes documentos en la siguiente forma y orden obligatoria siguiente:

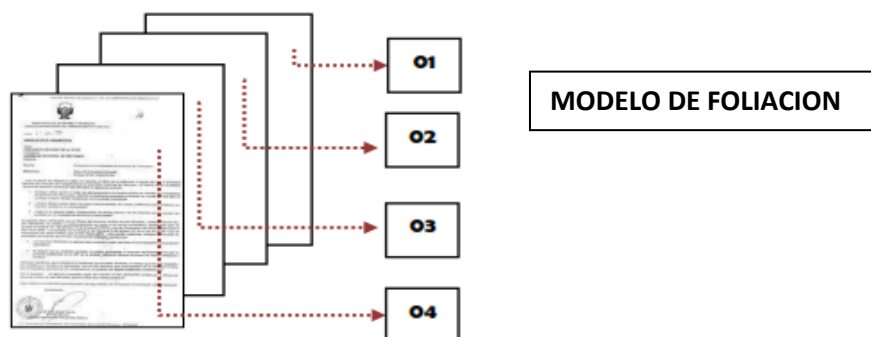
- A.** ANEXO N° 01 (Formato de Hoja de Vida) y seguida copia simple de TODOS los documentos que sustenten el cumplimiento de los requisitos del perfil y OTROS documentos indicados en el Anexo N° 01 (Formato de Hoja de Vida), donde convendrá indicar el N° de folio donde obra cada documento presentado, en caso no se consigne el número de folio no será motivo de descalificación.

El Currículo vitae documentado deberá tener el siguiente orden (OBLIGATORIO):

- a) Anexo 01 02, 03, 04 Y 05 (formatos firmados y con su huella digital)
 - b) DNI
 - c) Ficha RUC
 - d) Habilidad profesional en perfil de puesto requerido.
 - e) Estudios realizados
 - f) Cursos y/o Estudios de Especialización
 - g) Experiencia Laboral
- B.** El Anexo N° 01 se genera automáticamente en el registro virtual al momento de la postulación en el aplicativo informático del Gobierno Regional de Cajamarca en archivo PDF.
- C.** ANEXO N° 02: Declaración Jurada de Datos Personales y Desarrollo Personal (la genera el sistema al momento de su postulación virtual en el aplicativo informático del GORE).
- D.** ANEXO N° 03: Declaración Jurada de tener conocimiento de ofimática e idiomas según perfil de puesto (la genera el sistema al momento de su postulación virtual en el aplicativo informático del GORE).

"AÑO DEL FORTALECIMIENTO DE LA SOBERANIA NACIONAL"

- E. La información consignada en los Anexos N° 01, 02 y 03 tienen carácter de Declaración Jurada, siendo el POSTULANTE responsable de la información consignada en dichos documentos y sometiéndose al procedimiento de fiscalización posterior que lleve a cabo la entidad.
- F. En tal sentido, la información proporcionada debe ser veraz y exacta, por lo cual se autoriza a la UGEL San Pablo efectuar la comprobación de la veracidad de las Declaraciones Juradas.
- G. El Postulante deberá en la parte superior derecha de cada hoja, foliar en números con lapicero (por ningún motivo con lápiz, con enmendaduras o rectificaciones), y firmar todas las hojas sin excepción de forma consecutiva.
- H. En caso no realice la corrección y el postulante solicite se recepcione el expediente conforme se encuentra, se calificará como "NO APTO" por parte de la comisión al no contar con la forma y orden correspondiente.
- I. El foliado se iniciará desde la última hoja y culminará en la primera hoja del expediente, la misma que resultará ser en todos los expedientes el Anexo N° 01



- J. La firma no deberá ser fotocopiada o escaneada.
- K. Si la foliación y firma se realiza en un lugar distinto al indicado (lado derecho de la hoja), no será motivo de descalificación.
- L. Se recomienda al postulante verificar todos los documentos antes de ser presentados de manera física, no se deberá utilizar la continuación de la numeración para cada folio, letras del abecedario o cifras como 1 0, IB, 1 Bis, o los términos "bis" o "tris" caso contrario el postulante deberá corregir tal error antes de la recepción del expediente, de lo contrario se calificará como "NO APTO" por la comisión.
- M. Los grados y/o títulos deberán fotocopiarse ambas caras por separado, para que sea debidamente foliada y firmada, y seguir los mismos parámetros ya establecidos para la presentación del expediente, esta copia deberá ser legalizada notarialmente o fedateado institucionalmente, asimismo, deberán adjuntar de los mismos, el pantallazo del registro de su grado o título en SUNEDU y/o MINEDU según corresponda, sin embargo, si esto no se cumpliera, será verificado en los portales web competentes, por lo que de no estar registrado no será considerado, por lo tanto adquiere la condición NO APTO.
- N. La Comisión sólo considerará el primer expediente presentado, en caso exista otros expedientes del mismo postulante,
- O. Es responsabilidad del postulante presentar toda la documentación conforme a lo establecido en las Bases, así como dentro las fechas y horas programadas en el cronograma del concurso.
- P. Los Cursos y Programas de especialización requeridos y sustentados con documentos. (Nota: cada curso debe tener no menor de 12 horas de capacitación y los programas de especialización no menos de 90 horas), **se tendrá en cuenta solamente los realizados en los últimos cinco años.**
- Q. El tiempo de experiencia laboral se contabiliza desde el egreso de la formación correspondiente, de no presentar la constancia de egreso se contabiliza desde el documento que presente el/la postulante (diploma del grado de bachiller o título profesional), según la "RESOLUCIÓN DE PRESIDENCIA EJECUTIVA N° 000065-2020-SERVIR-PE, que Aprueban, por delegación, la "Guía para la virtualización de concursos públicos del Decreto



GOBIERNO REGIONAL CAJAMARCA
DIRECCION REGIONAL DE EDUCACIÓN
UNIDAD EJECUTORA N° 313 EDUCACION UGEL SAN PABLO



"AÑO DEL FORTALECIMIENTO DE LA SOBERANIA NACIONAL"

Legislativo N° 1057.

- R. Se verificará que los postulantes no se encuentren inscritos en el RNSSC, caso contrario se procederá a la exclusión de dicho postulante. Respecto a los antecedentes penales, judiciales, policiales, e impedimentos para contratar con el Estado, se verificará la presentación de las declaraciones juradas. Si se verifica que algún postulante se encuentra inmerso en alguno de los supuestos señalados en el presente numeral, será excluido en cualquier etapa del proceso, sin perjuicio de las acciones penales que correspondan.
- S. Una vez ingresados los expedientes no se permitirá por ningún motivo adicionar algún otro documento, ni a manera de aclaración a los miembros integrantes de la Comisión CAS.

4.2. DE LA CALIFICACIÓN:

Los factores de evaluación dentro del proceso de selección, tendrán un máximo y un mínimo de puntaje, distribuyéndose de la siguiente manera:

EVALUACIONES	PESO	PUNTAJE MÍNIMO	PUNTAJE MÁXIMO
EVALUACIÓN DE LA HOJA DE VIDA	70%		70 puntos
Formación Académica	20%	15 puntos	20 puntos
Experiencia Laboral	20%	10 puntos	20 puntos
Experiencia Específica	15%	10 puntos	15 puntos
Curso o estudios de Especialización	15%	15 puntos	15 puntos
Puntaje Total de la Evaluación de la Hoja de Vida		50 puntos	
ENTREVISTA PERSONAL	30%		30 puntos
Conocimientos para el puesto	15%		15 puntos
Habilidades o Competencias	15%		15 puntos
Puntaje Total de Entrevista			
PUNTAJE TOTAL	100%		100 puntos

(*) El puntaje mínimo aprobatorio para calificar a la Entrevista Personal es mínimo de (50) puntos.

A. A considerar en la Evaluación Curricular.

La etapa de evaluación curricular (hoja de vida) tiene un puntaje mínimo 50 puntos y máximo 70 puntos; quienes cumplan con el puntaje mínimo pasarán a la siguiente etapa, correspondiente a la entrevista personal.

4.3. CRITERIOS DE EVALUACIÓN CURRICULAR:

FACTORES DE EVALUACIÓN	Puntaje	Sub total
FORMACIÓN ACADÉMICA		
a.1 Grado Académico de Doctor (excluyente a: a.2, a.3 y a.4)	20	
a.2 Grado Académico de Magister (excluyente a: a.3 y a.4)	19	
a.3 Estudios concluidos de maestría (excluyente a: a.4)	17	
a.4 Título profesional Universitario	15	
EXPERIENCIA		
4.0. Experiencia General (Público o privado)		
• Más de Tres (03) años.	20	
• De tres (03) años.	10	
4.1. Experiencia Específica requerida para el puesto en el sector público.		
• Más de dos (02) años.	15	
• Más de dos (02) años.	10	



"AÑO DEL FORTALECIMIENTO DE LA SOBERANÍA NACIONAL"

CURSOS Y/O PROGRAMAS DE ESPECIALIZACIÓN REALIZADOS EN LOS ÚLTIMOS CINCO AÑOS (relacionados al cargo)		
• Programa de especialización de noventa (90) horas. (máximo dos, 03 puntos por cada uno de ellos)	6	
• Cursos de doce (12) horas. (máximo tres, 03 puntos por cada uno de ellos)	9	
TOTAL		

4.2. DE LOS RECLAMOS

Los reclamos se deberán realizar únicamente a través de mesa de partes, presentar mediante una solicitud los documentos sustentatorios, mencionando el resumen del asunto y fundamento del reclamo, dirigido al presidente del Comité del Concurso CAS 02-2022 UGEL SAN PABLO POR SUPLENCIA- SEGUNDA CONVOCATORIA, y deberá estar debidamente firmada y consignando su huella digital. sólo se considerarán los realizados dentro del **horario establecido en las bases**.

Nota: La información consignada en la hoja de vida tiene carácter de declaración jurada, por lo que el postulante será responsable de la información que registre en dicho documento y se somete al proceso de fiscalización posterior que lleve a cabo la entidad.

5. EN LA ENTREVISTA PERSONAL.

Para la entrevista personal se tendrá en cuenta el conocimiento y manejo de los temas, los mismos que se consignan en el rubro "Conocimientos", del puesto ofertado. Asimismo, la entrevista personal permitirá evidenciar el nivel de competencias y habilidades que maneja el postulante.

5.1. CRITERIOS DE EVALUACIÓN DE LA ENTREVISTA PERSONAL

En esta etapa se evaluará los conocimientos requeridos, así como habilidades, competencias, ética y compromiso del postulante en relación con la plaza a la que postula, estará a cargo de la comisión asignada para el presente concurso.

En esta etapa se asigna PUNTAJE y tiene carácter ELIMINATORIO.

La Entrevista Personal se realizará en la fecha y hora establecidas, debidamente comunicadas en la página web del Gobierno Regional de Cajamarca-Convocatorias y en el portal web de la UGEL San Pablo

Se considerará el tiempo de tolerancia de cinco (05) minutos a partir del horario estipulado en el Rol de Entrevistas, si pasado el tiempo, el postulante no se presenta, se dejará constancia en acta de su inasistencia, salvo acuerdo distinto del comité.

El puntaje aprobatorio en la Entrevista Personal es entre veinte (20,00) y treinta (30.00) puntos.

El postulante que no asista a la Entrevista Personal en la fecha y hora indicada, quedará automáticamente ELIMINADO, y obtendrá la condición de NO SE PRESENTÓ (NSP), salvo disposición contraria de la comisión,

En caso existan discrepancias respecto al puntaje a asignar a determinado postulante, entre los integrantes de la comisión, el área usuaria o el especialista en el cargo convocado tiene el voto dirimente.

Teniendo en cuenta las actuales condiciones de convivencia en razón de la Emergencia Sanitaria por la propagación del COVID-19 y con la finalidad de evitar el contagio y en cumplimiento con las normas de bioseguridad en resguardo de la salud de los postulantes y servidores, para la Etapa de Entrevista Personal los postulantes deberán asistir con la respectiva mascarilla (KN95) o 02 mascarillas de protección.

El postulante debe presentarse a la Entrevista Personal con vestimenta formal en la fecha y hora indicada

El postulante debe portar su DNI o Camet de Extranjería para su correcta identificación al momento de iniciar la Entrevista Personal, así como su carnet de vacunación de la COVID19, con las Tres Dosis correspondientes exigidas por el marco normativo en la materia.



"AÑO DEL FORTALECIMIENTO DE LA SOBERANÍA NACIONAL"

No podrá ingresar con teléfono celular al momento de la Entrevista Personal.

CRITERIOS	PUNTAJE	SUB TOTAL
I. CONOCIMIENTOS PARA EL PUESTO		
<i>Respecto a normas para el cargo ofertado</i>	10	
<i>Relacionado a las labores del área</i>	05	
II. HABILIDADES O COMPETENCIAS		
<i>Presencia, naturalidad en el vestir, limpieza del postulante,</i>	03	
<i>Seguridad y serenidad del postulante para expresar sus ideas y capacidad para tomar decisiones,</i>	04	
<i>Buenos modales, alta tolerancia al estrés y al trabajo bajo presión, demuestra sencillez y equilibrio emocional, tener autoridad y firmeza</i>	03	
<i>Buenas habilidades comunicativas, saber priorizar y planificar, ser organizado, disponibilidad horaria, ser discreto(a) y reservado (a).</i>	05	
TOTAL		

6. RESULTADO FINAL DE LA EVALUACIÓN:

Será declarado ganador al postulante que ocupe el primer lugar en el cuadro de méritos, para cargo según el puntaje acumulado.

Los resultados finales del proceso serán publicados en la página web del Gobierno Regional de Cajamarca-Convocatorias y en el portal web de la UGEL San Pablo.

✓ **DEL GANADOR:**

El ganador del concurso deberá presentarse a la oficina de Recursos Humanos para suscribir su contrato según fecha indicada en el cronograma de las bases del concurso. La Comisión del concurso se reserva el derecho de solicitar la presentación de los documentos originales, cuando lo crea conveniente.

Nota: La información consignada en la hoja de vida tiene carácter de declaración jurada, por lo que el postulante será responsable de la información consignada en dicho documento y se somete al proceso de fiscalización posterior que lleve a cabo la entidad, por lo cual la misma deberá estar debidamente suscrita.

7. DISPOSICIONES COMPLEMENTARIAS Y FINALES:

PRIMERA:

Los postulantes con discapacidad debidamente acreditados con el certificado y el registro del CONADIS, que cumplan con los requisitos para el cargo y hayan obtenido el puntaje aprobatorio obtendrán una bonificación del quince por ciento (15%) del puntaje final obtenido.

Esta bonificación se otorgará, siempre que la discapacidad, no sea impedimento para el desarrollo de las actividades propias del servicio materia del concurso.

SEGUNDA:

Se otorgará una bonificación del diez (10%) del puntaje, en la etapa de la entrevista a los postulantes licenciados de las Fuerzas Armadas, siempre y cuando acrediten con copia simple del documento oficial emitido por la autoridad competentes u condición de licenciado, lo cual está sujeto a verificación posterior.

TERCERA:

Si vencido el plazo el postulante ganador no se apersona a suscribir el contrato por causas objetivas imputables a él, se declarará seleccionada a la persona que ocupe el orden de mérito inmediatamente siguiente, y se procederá a la suscripción



GOBIERNO REGIONAL CAJAMARCA
DIRECCION REGIONAL DE EDUCACIÓN
UNIDAD EJECUTORA N ° 313 EDUCACION UGEL SAN PABLO



"AÑO DEL FORTALECIMIENTO DE LA SOBERANIA NACIONAL"

del respectivo contrato dentro del mismo plazo contado a partir de la respectiva notificación. De no suscribirse el contrato por las mismas consideraciones anteriores, se declarará desierto el cargo convocado.

CUARTA:

La Comisión de Selección, será competente para resolver cualquier situación que se presente en el desarrollo del presente proceso de selección, así como tener la facultad de aplicar e interpretar estas Bases, en caso de presentarse dudas o vacíos en ellas, resolviendo los hechos que se presenten, salvaguardándose el debido proceso y resolviéndose estas situaciones en mérito a los principios de igualdad y equidad.

QUINTA

Declaratoria de proceso desierto:

- ✓ El proceso puede ser declarado desierto en alguno de los supuestos siguientes:
- ✓ No se presenten postulantes al proceso de selección.
- ✓ Ninguna/o de los postulantes cumpla con el perfil del puesto.
- ✓ Ninguna/o de los/as postulantes asista a alguna de las etapas de evaluación.
- ✓ Ninguna/o de los/as postulantes alcance el puntaje mínimo correspondiente,
- ✓ Los/as postulantes ganadoras/es del proceso desistan de su condición.

SEXTA:

Cancelación del proceso de selección:

El proceso puede ser cancelado sin que sea responsabilidad de la entidad en los siguientes casos:

- ✓ La plaza vacante haya sido suprimida.
- ✓ Se presenten restricciones presupuestales.
- ✓ Otras razones objetivas debidamente justificadas.

San Pablo, agosto del 2022.



ANEXO N° 01

FORMATO DE HOJA DE VIDA
(GENERADO AUTOMÁTICAMENTE EN EL REGISTRO VIRTUAL)

I. DATOS PERSONALES:

Alex Rubio García

LUGAR Y FECHA DE NACIMIENTO: Namora, 18/05/1988

ESTADO CIVIL: Soltero

NACIONALIDAD: Peruano

DOCUMENTO DE IDENTIDAD: 46555570

DIRECCIÓN DOMICILIARIA: Jr. Túpac Amaru N° 428

URBANIZACIÓN: Mollorco

DISTRITO: Namora

PROVINCIA: Cajamarca

DEPARTAMENTO: Cajamarca

CELULAR: 976555578 y Movistar: 932555581

CORREO ELECTRONICO: alexha_iza@outlook.es

COLEGIO PROFESIONAL: CCP Cajamarca.

REGISTRO N°:

PERSONA CON DISCAPACIDAD: SÍ () NO (x)

Si la respuesta es afirmativa, indicar el N° de inscripción en el registro nacional de las personas con discapacidad.

LICENCIADO DE LAS FUERZAS ARMADAS: SÍ () NO (x)

II. ESTUDIOS REALIZADOS:

*La información a proporcionar en el siguiente cuadro deberá ser precisa, **debiéndose adjuntar los documentos que sustenten lo informado** (fotocopia simple).*

TÍTULO O GRADO	CENTRO DE ESTUDIOS	ESPECIALIDAD	FECHA DE EXPEDICIÓN DEL TÍTULO (Mes/Año)	Ciudad/País	N° FOLIO

(Agregue más filas si fuera necesario)

III. CURSOS Y/O ESTUDIOS DE ESPECIALIZACIÓN:

N°	NOMBRE DEL CURSO Y/O ESTUDIO DE	CENTRO DE ESTUDIOS	FECHA INICIO	FECHA FIN	CIUDAD/PAÍS	N° FOLIO



GOBIERNO REGIONAL CAJAMARCA
 DIRECCION REGIONAL DE EDUCACIÓN
 UNIDAD EJECUTORA N ° 313 EDUCACION UGEL SAN PABLO



"AÑO DEL FORTALECIMIENTO DE LA SOBERANIA NACIONAL"

ESPECIALIZACIÓN					

(Agregue más filas si fuera necesario)

IV. EXPERIENCIA LABORAL:

En la presente sección el postulante deberá detallar en cada uno de los cuadros siguientes, **SÓLO LAS FUNCIONES/TAREAS CUMPLIDAS EN CADA UNA DE LAS ÁREAS QUE SERÁN CALIFICADAS, DE ACUERDO AL SERVICIO REQUERIDO.** En el caso de haber ocupado varios cargos en una entidad, mencionar cuáles y completar los datos respectivos.

Experiencia general acumulada que se califica..... años..... meses

Nombre de la Entidad o Empresa	Cargo desempeñado	Actividades Realizadas	Fecha de Inicio (Mes/Año)	Fecha de Culminación (Mes/Año)	Tiempo en el Cargo

(Agregue más filas si fuera necesario)

V. REFERENCIAS LABORALES

Nombre de la Entidad o Empresa	Nombre del jefe inmediato	Cargo del jefe Inmediato	email del jefe inmediato	Numero de celular	observación

(Agregue más filas si fuera necesario)

Declaro que la información proporcionada es veraz y exacta, y, en caso necesario, autorizo su investigación. Me someto a las disposiciones de verificación posterior establecidas por Ley.

APELLIDOS Y NOMBRES:

DNI:

FECHA:



Huella Digital

Firma



GOBIERNO REGIONAL CAJAMARCA
 DIRECCION REGIONAL DE EDUCACIÓN
 UNIDAD EJECUTORA N° 313 EDUCACION UGEL SAN PABLO



"AÑO DEL FORTALECIMIENTO DE LA SOBERANIA NACIONAL"

ANEXO N° 02
DECLARACIÓN JURADA DE DATOS PERSONALES

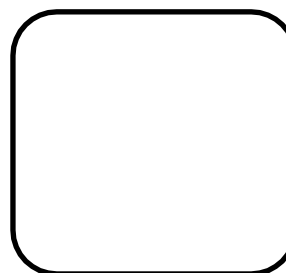
Yo,.....*identificado con DNI N°.....y con domicilio en....., mediante la presente, DECLARO BAJO JURAMENTO lo siguiente:*

	<i>No estar inscrito en el Registro de Deudores Morosos</i>
	<i>No estar Registrado en el Registro Nacional de Sanciones contra servidores Civiles-RNSSC.</i>
	<i>NO estar inscrito en el Registro de Deudores de Reparaciones Civiles por Delitos Dolosos-REDERECI.</i>
	<i>No haber sido condenado o estar procesado por los delitos señalados en la Ley N° 29988</i>
	<i>No haber sido condenado por delitos señalados en la Ley N° 30901</i>
	<i>Gozar de salud óptima para desempeñar el cargo o puesto al que postulo</i>
	<i>No tener impedimento para contratar con el Estado; no percibir otro ingreso salvo que provenga de función docente en horario distinto al de la convocatoria.</i>

Ratifico la veracidad de lo declarado, manifestando someterme a la autoridad vigente y a las responsabilidades civiles y/o penales que se pudieran derivar en caso que algunos de los datos consignados sean falsos, siendo posible de cualquier fiscalización posterior que la UGEL considere pertinente.

En fe de lo cual firmo la presente. Dado en la ciudad de..... a los.....días del mes de agosto del 2022

FIRMA



Huella Digital (Índice derecho)



GOBIERNO REGIONAL CAJAMARCA
 DIRECCION REGIONAL DE EDUCACIÓN
 UNIDAD EJECUTORA N ° 313 EDUCACION UGEL SAN PABLO



"AÑO DEL FORTALECIMIENTO DE LA SOBERANIA NACIONAL"

ANEXO N° 03

Declaración Jurada de no haber sido denunciado, estar procesado o sentenciado, por violencia familiar y/o sexual

Yo,.....identificado con DNI

N°y con domicilio

en....., mediante la presente, **DECLARO**

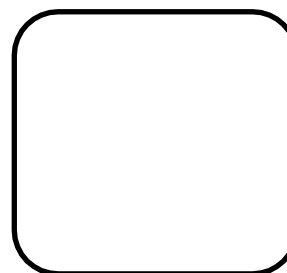
BAJO JURAMENTO lo siguiente:

	No haber sido denunciado por violencia familiar.
	No haber sido denunciado por delito contra la libertad sexual e indemnidad sexual
	No tener proceso por violencia familiar
	No tener proceso por delito contra la libertad sexual e indemnidad sexual.
	No haber sido sentenciado por violencia familiar
	No haber sido sentenciado por delito contra la libertad sexual e indemnidad sexual

Ratifico la veracidad de lo declarado, manifestando someterme a la autoridad vigente y a las responsabilidades civiles y/o penales que se pudieran derivar en caso que algunos de los datos consignados sean falsos, siendo posible de cualquier fiscalización posterior que la UGEL considere pertinente.

En fe de lo cual firmo la presente. Dado en la ciudad de a losdías del mes de agosto del 2022.

FIRMA



Huella Digital (Índice derecho)



GOBIERNO REGIONAL CAJAMARCA
 DIRECCION REGIONAL DE EDUCACIÓN
 UNIDAD EJECUTORA N° 313 EDUCACION UGEL SAN PABLO



"AÑO DEL FORTALECIMIENTO DE LA SOBERANÍA NACIONAL"

ANEXO N° 04

**Declaración jurada de relación de parentesco por razones de consanguinidad, afinidad o por razón de matrimonio o uniones de hecho.
 (Ley N° 26771)**

Yo,..... identificado con DNI N°.....y con domicilio en....., en virtud del principio de Presunción de veracidad previsto en los artículos IV numeral 1.7 y 5.51° del Texto Único Ordenado de la Ley N° 27444, Ley del Procedimiento Administrativo General, sujetándose a las acciones legales o penales que correspondan de acuerdo a la legislación nacional vigente. **DECLARO BAJO JURAMENTO** que:

SI	NO
----	----

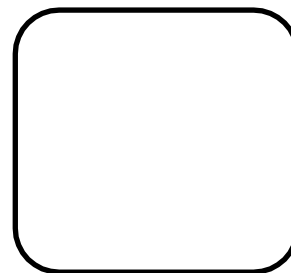
Me une parentesco alguno de consanguinidad, afinidad o por razón de matrimonio o uniones de hecho, con persona que a la fecha viene prestando servicios en la Unidad de Gestión Educativa Local San Pablo.

Sobre el particular consigno la siguiente información:

NOMBRES Y APELLIDOS	GRADO DE PARENTESCO O VINCULO CONYUGAL	OFICINA EN LA QUE PRESTA SERVICIOS

En fe de lo cual firmo la presente. Dado en la ciudad de..... a los.....días del mes de agosto del 2022.

FIRMA



Huella Digital (Índice derecho)



"AÑO DEL FORTALECIMIENTO DE LA SOBERANIA NACIONAL"

ANEXO N° 05
ETIQUETA PARA LACRAR SOBRE

**PROCESO CAS N° 02-2022-GR-CAJ/DRE-CAJ/UGEL-SP(SUPLENCIA)-SEGUNDA
CONVOCATORIA**

UNIDAD DE GESTIÓN EDUCATIVA LOCAL SAN PABLO

PERFIL DE PUESTO: CONTADOR I

Folios:

DATOS PERSONALES

Apellidos y Nombres:

Sexo:

Correo:

Departamento/Provincia/Distrito:

Dirección:

Colegiatura:

DNI:

Celular: